



TERRA ТРАК

QAZAQSTAN

ТЕХНИЧЕСКИЕ ХАРАКТЕРИСТИКИ

Наименование параметра	Значение параметра
	подъемника на шасси ВИПО-18-01-C42R33
Базовое шасси	ГАЗ - C42R33
Максимальная грузоподъемность люльки, кг	300
Площадь люльки, м ²	1±0,1
Максимальное количество людей в люлке, чел.	2
Электроизоляция люльки, В	1000
Угол поворота люльки, град.	±60°*
Максимально допустимое ручное усилие (создаваемое двумя людьми), Н	400
Рабочая высота подъема, м, не менее	18
Вылет стрелы, мм, не более	12500
Максимальная скорость подъема люльки, м/с	0,5
База, мм, не более	4515
Колея колес, мм, не более	
- передних	1740
- задних	1690
Дорожный просвет, мм, не менее	265
Минимальный радиус поворота, мм	8000
Максимальный уклон, преодолеваемый подъемником, %	25
Максимальная транспортная скорость передвижения, км/ч	70
Опорный контур, мм, не менее	3500□3600
Количество аутригеров, шт	6
Максимальная реакция опоры на лапы, Н	16800
Коэффициент статической устойчивости	1,34
Угол поворота стрелы	360□
Способ управления	Электрогидравлический
Рабочее давление в гидросистеме, МПа	16
Способ токоподвода к подъемнику	От электрооборудования базового шасси
Габаритные размеры подъемника в транспортном положении, мм, не более:	
- длина	9000
- ширина	2550
- высота	3570
Срок службы, лет, не менее	12

ТОО «TERRA ТРАК»
БИН 200540000732
г.Алматы ул. Братская 84 «Б», офис 35
+7 (727) 3-170-170, +7 (700) 3-170-170
info@terra-trak.kz

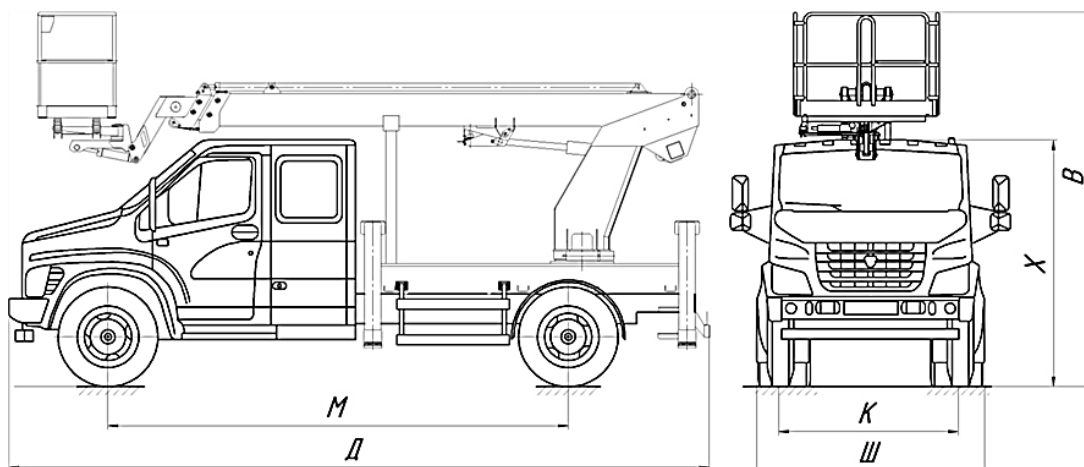
ИИК KZ729470398928263906 (KZT)
АО ДБ «Альфа-Банк»
БИК ALFAKZKA



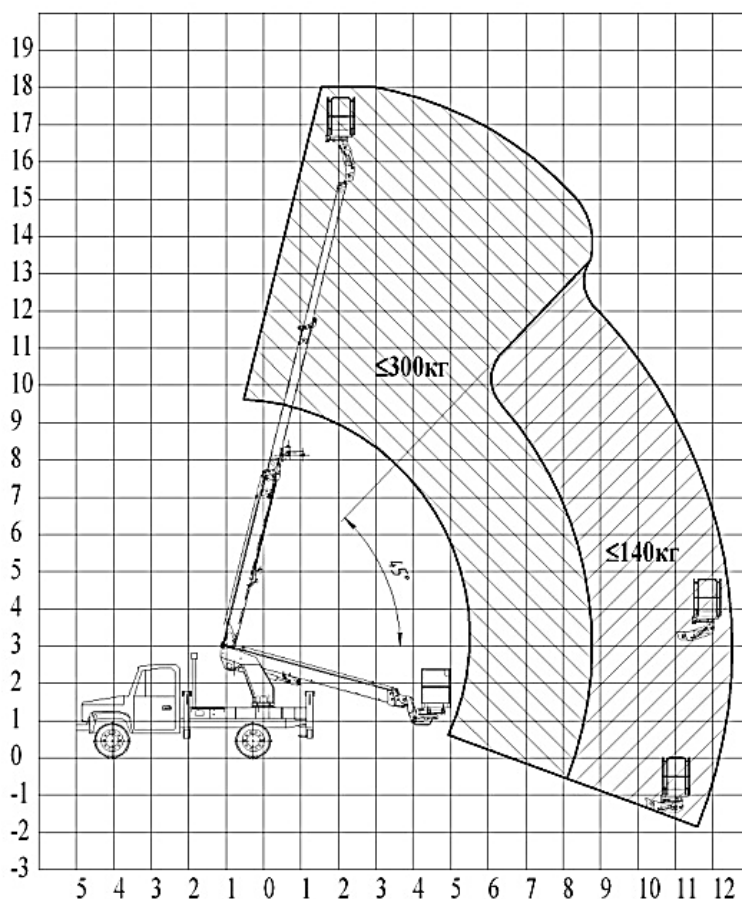
TERRA ТРАК

QAZAQSTAN

Габаритные размеры автогидроподъемника ВИПО-18-01 на базе шасси ГАЗ-С42R33



Грузовысотные характеристики ВИПО-18-01 на базе шасси ГАЗ-С42R33



ТОО «TERRA ТРАК»
БИН 200540000732
г. Алматы ул. Братская 84 «Б», офис 35
+7 (727) 3-170-170, +7 (700) 3-170-170
info@terra-trak.kz

ИИК KZ729470398928263906 (KZT)
АО ДБ «Альфа-Банк»
БИК ALFAKZKA